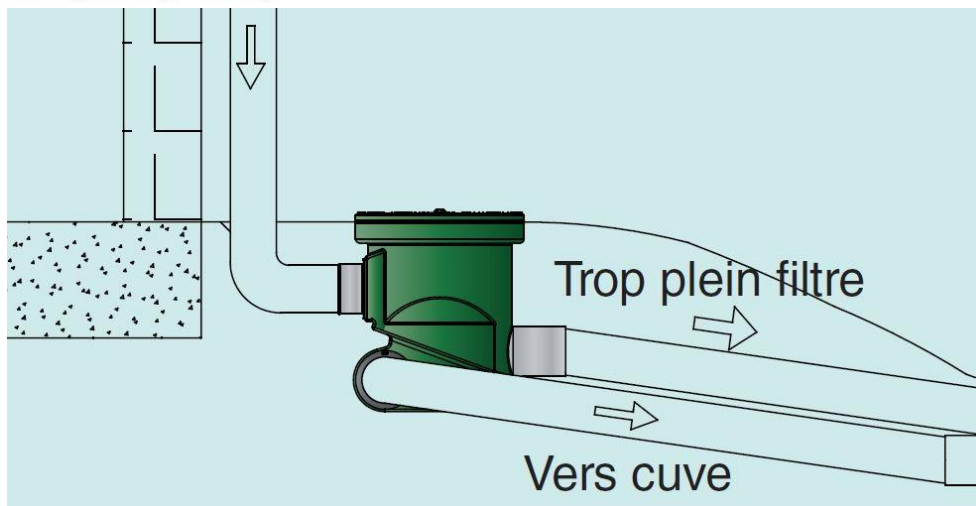


## DESRIPTIF

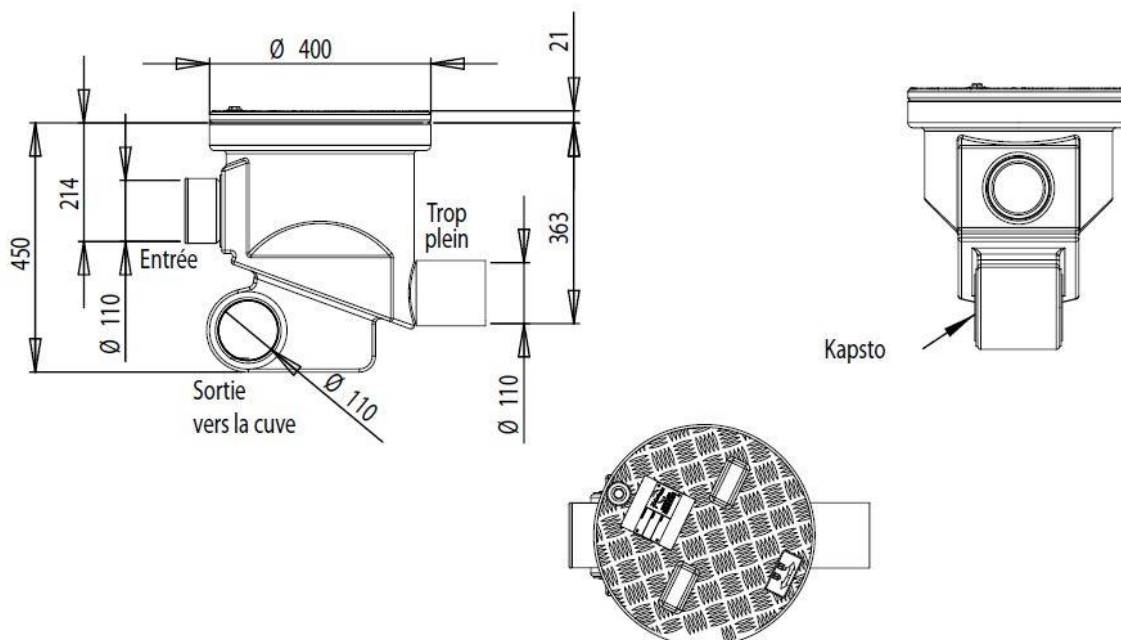
Permet de filtrer les eaux issues de la toiture avant de les envoyer dans la cuve de stockage.  
Les particules filtrées sont évacuées par le trop plein.  
Possibilité de sortir vers la cuve à droite ou à gauche du filtre.

### Comprend :

- > Cuve en polyéthylène avec couvercle bloqué par 1/4 de tour
- > 3 manchons PVC Ø 110 mm avec joint : entrée, sortie vers cuve et trop plein
- > Filtre autonettoyant en polyéthylène avec couvercle et tamis inox (maillage 1mm)



## DIMENSIONS



**Aquafree®**

Récupération et gestion de l'eau de pluie

Tél : 03.20.36.36.35

Email : [aquafreefrance@aol.com](mailto:aquafreefrance@aol.com)

site : [www.aquafree.fr](http://www.aquafree.fr)